

**ZBIRKA ZADATAKA
TEORIJA BETONSKIH KONSTRUKCIJA 1**

Ivan Ignjatović

Beograd, 2018. god

Autori:	Dr Ivan Ignjatović docent Građevinskog fakulteta Univerziteta u Beogradu
Naslov:	Zbirka zadataka Teorija betonskih konstrukcija 1
Izdavač:	Akademski misao, Beograd
Za izdavača:	Marko Vujadinović
Recenzenti:	Dr Snežana Marinković redovni profesor Građevinskog fakulteta Univerziteta u Beogradu Dr Branko Milosavljević docent Građevinskog fakulteta Univerziteta u Beogradu
Dizajn:	Aleksandra Đorđević, mast.inž.arh. Jelena Radosavljević, mast.inž.arh.
Tiraž:	200 primeraka
Štampa:	Akademski misao
Mesto:	Beograd
Godina izdanja:	2018
ISBN:	978-86-7466-742-2

Sadržaj

Uvod	5
1 Pismeni ispit JANUAR 2017.	7
Zadatak 1	10
Zadatak 2	31
2 Pismeni ispit FEBRUAR 2017.	33
Zadatak 1	35
3 Pismeni ispit JUN 2017.	59
Zadatak 1	62
Zadatak 2	83
4 Pismeni ispit JUN 2017.	87
Zadatak 1	90
Zadatak 2	116
5 Pismeni ispit SEPTEMBAR 2017.	121
Zadatak 1	123
6 Pismeni ispit OKTOBAR 2017.	143
Zadatak 1	145
7 Pismeni ispit JANUAR 2018.	167
Zadatak 1	169
8 Pismeni ispit FEBRUAR 2018.	185
Zadatak 1	188
Zadatak 2	206

9 Pismeni ispit MART 2018.	209
Zadatak 1	211
10 Pismeni ispit JUN 2018	229
Zadatak 1	231
LITERATURA	247
PRILOZI	249
Prilog 1 – Koeficijenti za određivanje statičkih uticaja elemenata konstrukcija	251
1.1 Statički uticaji i deformacije gređa jednog raspona	251
1.2 Statički uticaji kontinualnih nosača jednakih raspona	267
1.3 Oslonački momenti kontinualnih nosača sa dva i tri polja nejednakih raspona	277
Prilog 2 – Tabela čvrstoća i deformacijskih karakteristika betona i armature	279
Prilog 3 – Tabela debljina zaštitnih slojeva betona do armature	281
Prilog 4 – Tabela koeficijenata za proračun pravougaonih preseka opterećenih na savijanje	283
Prilog 5 – Dijagrami interakcije za dimenzionisanje pravougaonih i kružnih preseka (za klase betona C12/15 – C50/60 i armaturu klase B500B)	287
Prilog 6 – Dijagrami koeficijenta K_r za primenu u metodi nominalne krivine	303
Prilog 7 – Tabele sa veličinama potrebnim za oblikovanje armature	315

Predgovor

Zbirka zadataka koja se nalazi pred čitaocima prvenstveno je namenjena studentima Građevinskog fakulteta Univerziteta u Beogradu, koji slušaju nastavu iz predmeta Teorija betonskih konstrukcija 1. Prelaskom na novi, akreditovani program iz 2014. godine, izvršene su određene promene u strukturi grupe predmeta iz oblasti betonskih konstrukcija. Promena koja se odnosi na sadržaj, u tom trenutku postojećeg predmeta Teorija betonskih konstrukcija, podrazumevala je dodavanje oblasti površinskih nosača- ploča čiji se proračun svodi na linijske nosače- ploče u jednom pravcu, kao i izmeštanje dela gradiva koje se odnosi na granično stanje upotrebljivosti u obim predmeta Prethodno napregnuti beton. Tako su formirana dva nova predmeta – Teorija betonskih konstrukcija 1 i Teorija betonskih konstrukcija 2. Deo promena u novoakreditovanom programu podrazumevao je i prelazak na primenu novog standarda u projektovanju armiranobetonskih konstrukcija: SRPS EN1992-1-1: Evrokod 2 - Projektovanje betonskih konstrukcija - Deo 1-1: Opšta pravila i pravila za zgrade, koji je praćen odgovarajućim Nacionalnim prilogom SRPS EN 1992-1-1/NA. Iako su nastavnici sa ove grupe predmeta percipirali da će do završetka studija prve generacije studenata po novom programu (2018.) početi obavezna primena ovih standarda u Srbiji, pravilnik koji bi proglasio pomenute standarde važećim i uredio oblast projektovanja i građenja betonskih konstrukcija, još uvek nije donet od strane države. Bez obzira na tu činjenicu, potreba za odgovarajućom literaturom koja bi približila tehniku proračuna i dimenzionisanja armiranobetonskih konstrukcija prema Evrokodu 2 (EC2) prepoznata je i u inženjerskim krugovima, gde je primena ovog standarda ponekad nužda zbog zahteva stranih investitora, a nekada potreba, zbog rešavanja izvesnih problema koji nisu pokriveni i dalje važećim Pravilnikom BAB'87. Iako su generacije nastavnika i saradnika sa grupe predmeta Betonske konstrukcije na Građevinskom fakultetu u Beogradu formirale zavidnu bazu rešenih zadataka koje su služile studentima za pripremu pismenog dela ispita, zvanične udžbeničke literature koja bi pokrivala predmet Teorija betonskih konstrukcija nije bilo od formiranja ovog predmeta 1995. godine. Ova zbirka je skroman doprinos težnji nove generacije nastavnika da svaki od predmeta iz grupe betonskih konstrukcija bude pokriven literaturom za pripremu pismenog i usmenog dela ispita. Zamajac tome predstavlja knjiga Teorija betonskih konstrukcija (2018) autora prof. Snežane Marinković i doc.dr Nenada Pečića, koja osim objašnjenja dimenzionisanja prema EC2 pruža i sveobuhvatan pogled u savremeni pristup analizi armiranobetonskih konstrukcija. Zbog svega navedenog, može se reći da je usvajanje novog standarda samo neposredni povod za pisanje ove zbirke, dok su uzroci i motivi daleko složeniji.

Sadržaj ove zbirke čine deset rešenih ispitnih zadataka koji su zadavani u periodu od januara 2017. do juna 2018. iz predmeta Teorija betonskih konstrukcija 1. Postavke zadataka su birane tako da se pokriju sve oblasti koje su predavane u okviru istoimenog predmeta na trećoj godini studija modula za konstrukcije.

Ipak, zbog izuzetnog obima ovog predmeta, izvesni delovi su ostali izvan obima ove zbirke, ali će sasvim sigurno biti inkorporirani u sledeće izdanje. Izvesne, najčešće formalne, izmene u postavkama zadataka u odnosu na ispitne postoje, a posledica su želje da se ostvari diverzitet rešenja –odnosi raspona, klase čvrstoće i klase armaturnog čelika, dimenzije poprečnih preseka, vrednost opterećenja i sl. Zadaci su rešavani sa merom detaljnosti koja se ne očekuje prilikom izrade ispitnih zadataka iz razloga vremenskog ograničenja, ali sa željom da se postupak razmišljanja i procesa dimenzionisanja nosača prikaže u celosti. U okviru margine na levoj strani, osim naziva slika i tabela, dati su i komentari koji treba da skrenu pažnju na zahteve EC2 pozivanjem na određene članove standarda, ali i da povežu rezultate dimenzionisanja sa oblikovanjem poprečnih preseka i nosača uopšte, a koji su prikazani u okviru detalja armiranja. Izvesni delovi rešenja zadataka, tj.procedure, zajedničke su za više zadataka. Objašnjenja za njih nisu date samo u prvom zadatku u kome se pojavljuju, već se mogu naći u fusnoti više zadataka. Može se reći da nelinearnost, tipična za armiranobetonske konstrukcije, nije u velikoj meri prisutna u izrađenim zadacima, ali jeste karakterističan stil pisanja ove zbirke - da bi se sagledali svi zahtevi izvesnog aspekta dimenzionisanja potrebno je pročitati kompletnu zbirku. Naročita pažnja data je prikazima nosača iz različitih projekcija, kao pomoć u razumevanju statičkih sistema konstrukcije i prenošenju opterećenja, što vrlo često predstavlja i najveći problem studentima prilikom rešavanja zadataka. Poseban deo zbirke čine prilozi sa tabelama za rešavanje statičkih uticaja, tabelama za dimenzionisanje preseka, oblikovanje armature, obezbeđenju projektovane trajnosti betona, kao i dijagramima interakcije. Deo priloga sa rešenjima statičkih uticaja preuzet je iz priloga Priručnika uz BAB'87, uz korekciju do sada uočenih grešaka. Prilozi sa tabelama za oblikovanje armature – prečnici povijanja armature, dužine ankerovanja i preklapanja, korišćeni su prilikom izrade crteža, ali nisu posebno navođeni u zadacima- oni su dati kako bi se prilikom izrade drugih zadataka ili projektovanja makar malo skratio zametni algoritam sračunavanja tih veličina prema zahtevima EC2.

Veliku zahvalnost na pomoći prilikom izrade ove zbirke dugujem svojim bliskim saradnicima i prijateljima, studentima doktorskih studija: Jeleni Dragaš, koja je izvršila tehničku kontrolu svih proračuna, kao i Ivanu Milićeviću, na pomoći u tehničkoj pripremi svih priloga, uključujući Kr dijagrame i dijagrame interakcije, koje je lično napravio kao deo svog master rada. Idejno rešenje naslovne strane takođe je delom njegova zamisao. Iskreno se radujem našem budućem koautorskom radu na pripremi zbirki zadataka i udžbenika za studente drugih predmeta iz grupe betonskih konstrukcija. Iskreno se zahvaljujem predmetnom nastavniku, dragoj profesorki Snežani Marinković na svim sugestijama prilikom izrade zbirke, konsultacijama i podršci da zbirka u planiranom roku bude objavljena. Na kraju, ili ispred svega, hvala mojoj porodici – Bojani, Pavlu, Mladenu i Tamari, na ogromnom razumevanju i energiji koju su mi svakog dana pružaju u svim poslovnim poduhvatima pa i prilikom pisanja ove zbirke. Oni su oslonci koji prihvataju opterećenje mog posla i uz ogroman koeficijent ljubavi pouzdano ga prenose u temelje naše porodice.

U Beogradu,

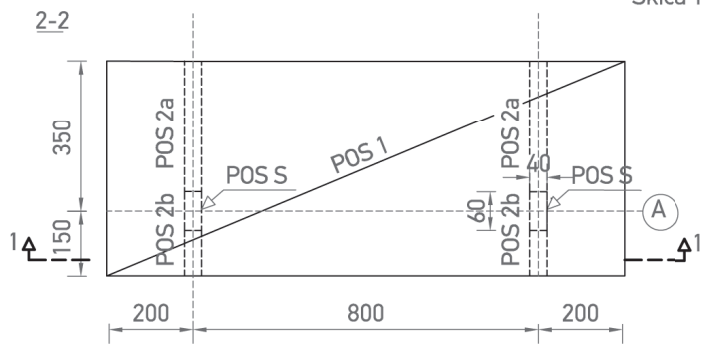
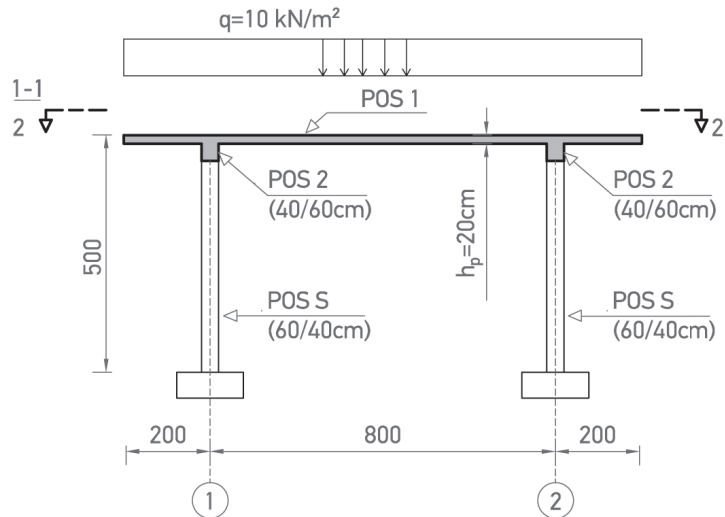
Leta 2018.

Ivan Ignjatović

1

Pismeni ispit JANUAR 2017.

ZADATAK 1



Za konstrukciju prikazanu na skicama 1 i 2, koja je osim sopstvene težine opterećena i zadatim korisnim opterećenjem, potrebno je:

- 1.1. Dimenzionisati ploču POS 1 ($h_p=20$ cm) i izvršiti sve neophodne kontrole. Skicirati usvojenu armaturu u osnovi i preseku.
- 1.2. Dimenzionisati grede POS 2a ($b/h=40/60$ cm) i POS 2b ($b/h=40/60$ cm) prema:
 - Momentima savijanja.
 - Transverzalnim silama. Za uzengije se mogu koristiti profili $\emptyset 8$ i $\emptyset 10$. Na gredi POS 2a izvršiti optimizaciju količine uzengija duž nosača.

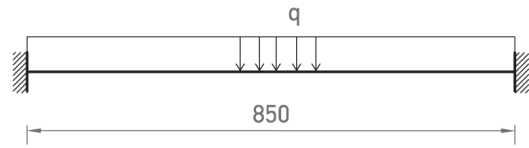
Skicirati usvojenu armaturu greda POS 2a i POS 2b u karakterističnim poprečnim presecima.
- 1.3. Dimenzionisati stub POS S ($b=h=60$ cm) visine $H_s=5.0$ m uzimajući u obzir izvijanje stuba. Efektivna dužina stuba u obe ortogonalne ravni jednaka je $2H_s$. Skicirati usvojenu armaturu u karakterističnom poprečnom preseku (označiti položaj preseka na skici 1).

C30/37 B500B XC1

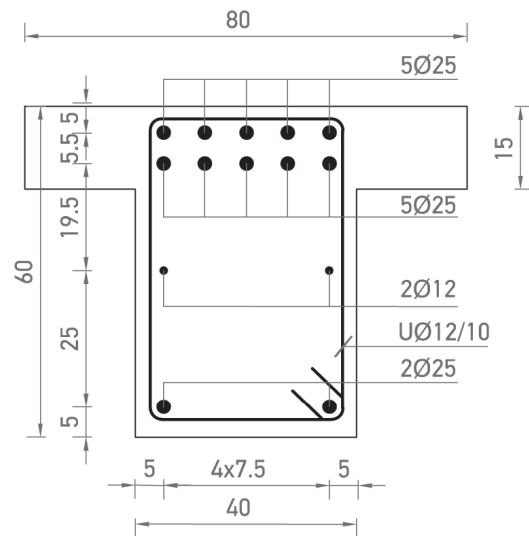
ZADATAK 2

Poprečni presek u uklještenju nosača prikazanog na skici 3 armiran je podužnom i poprečnom armaturom, skica 4. Odrediti koliko se jednako raspodeljeno korisno opterećenje može naneti na nosač sa skice 3 uz zadovoljenje propisanih koeficijenata sigurnosti. Pritisnuta armatura se može zanemariti. Sopstvenu težinu uzeti u obzir kao stalno opterećenje.

C40/50 B420B



Skica 3

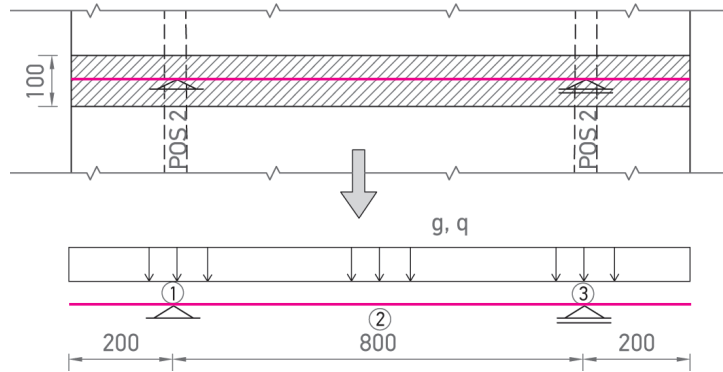


Skica 4

ZADATAK 1

1.1. POS 1 – PLOČA (h=20 cm)

STATIČKI SISTEM



Slika 1.1

Statički sistem ploče

Ploča "u jednom pravcu",
statičkog sistema gređa s
preputima
Oslonci ploče su gređe
POS 2a i POS 2b

ANALIZA OPTEREĆENJA

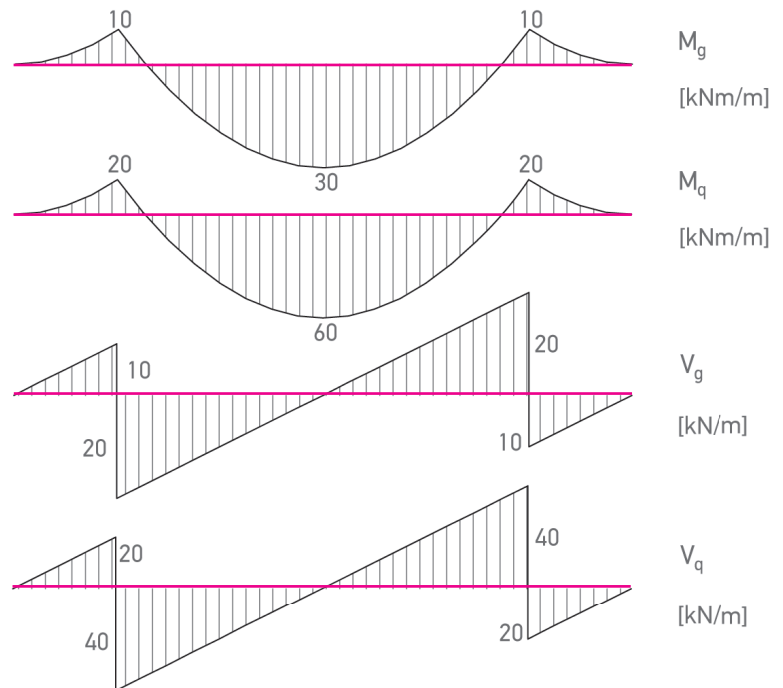
sopstvena težina $g_{st} = g = 0.2 \cdot 25 = 5.0 \text{ kN/m}^2$

korisno opterećenje $q = 10.0 \text{ kN/m}^2$

Opterećenje ploče je u
[kN/m²], ali s obzirom na
usvojeni statički sistem za
proračun statičkih uticaja
računa se u [kN/m]

Svi statički uticaji prikazani
su po dužnom metru ploče, tj.
odnose se na svaki dužni metar
od kojih je jedan označen na
slici 1.1

STATIČKI UTICAJI



Slika 1.2

Dijagrami momenata
savijanja (M) i transverzalnih
sila (V) u ploči

Reakcije oslonaca
(POS 2a i POS 2b) po dužnom
metru ploče

$$R_{g,1} = R_{g,2} = 30 \text{ kN/m}$$

$$R_{q,1} = R_{q,2} = 60 \text{ kN/m}$$